

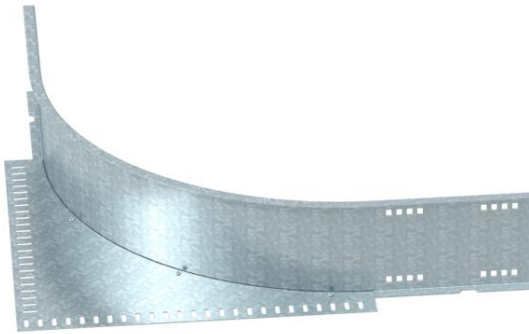
# Technisches Datenblatt

## Eckanbaustück 160FS

Artikelnummer: 6098860



Eckanbaustück für Weitspannkabelrinnen und -leitern mit der Seitenhöhe 160 mm.



**St** Stahl

**FS** bandverzinkt

### Stammdaten

Artikelnummer	6098860
Typ	WEAS 160 FS
Bezeichnung 1	Eckanbaustück
Hersteller	OBO
Dimension	160
Werkstoff	Stahl
Oberfläche	bandverzinkt
Oberflächennorm	DIN EN 10346
Kleinste VK-Einheit	1
Mengeneinheit	Stück
Gewicht	632 kg
Gewichtseinheit	kg/100 St.

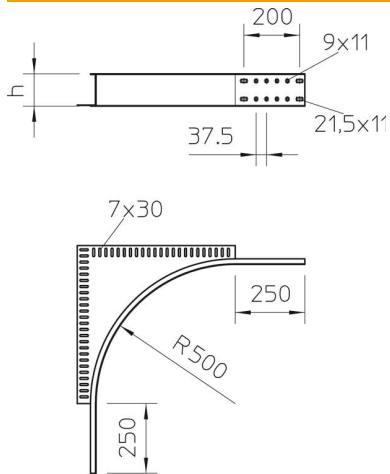
# Technisches Datenblatt

## Eckanbaustück 160FS

Artikelnummer: 6098860



### Abmessungen



Höhe	160 mm
Maß h	160 mm

### Technische Daten

Ausführung Verbinder	ohne Verbinder
Funktionserhalt	nein
Rostfreier Stahl, gebeizt	nein